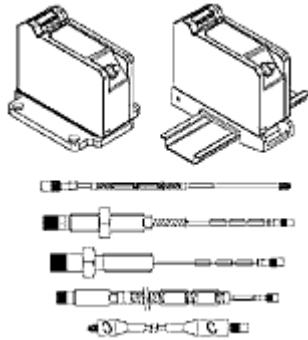


3300 XL 8mm 电涡流传感器系统

专利号：5, 016, 343； 5, 126, 664； 5, 351, 388； 5, 685, 884



概述

传感器系统

3300 XL 8 mm 电涡流传感器系统由以下几部分组成：

- 3300 XL 8mm 探头
- 3300 XL 延伸电缆
- 3300 XL 前置器¹

系统输出正比于探头端部与被测导体表面之间的距离的电压信号。它既能进行静态（位移）测量又能进行动态（振动）测量，主要用于油膜轴承机械的振动和位移测量，以及键相位和转速测量²。

3300 XL8mm 系统是我们性能最先进的电涡流传感器系统，100%符合美国石油学会（API）为这类传感器制定的 670 标准（第四版）。所有的 3300 XL 8mm 电涡流传感器系统都能达到规定的性能标准，并且探头、延伸电缆和前置器具有完全可互换性，不需要单独的匹配组件或工作台校准。

3300 XL 8mm 传感器系统的每一个组件都是向后兼容的，并且和其它的非 XL 3300 系列的 5mm 和 8mm 传感器系统组件³可互换⁴。例如，当没有足够的空间安装 8mm 探头时，通常使用 3300 5mm 探头来代替^{5, 6}。

前置器

与以前的前置器相比，3300 XL 前置器有重大的改进。它既可以采用紧凑的导轨安装，也可以采用传统的面板安装。当采用面板安装时，其安装孔位置与以前四孔安装的 3300 前置器相同。两种形式的安装基板均具有电绝缘性，不需要独立的绝缘板。3300 XL 前置器抗无线电干扰能力强，即使安装在玻璃纤维防护罩中，也不会受到附近无线电信号的干扰。改进的 RFI/EMI 抗辐射能力使它不需要特殊的屏蔽导管或金属防护箱就可以达到欧洲电磁兼容性标准，从而减少了安装费用，降低了安装的复杂性。



3300 XL 的 SpringLoc 端子带不需要特殊的安装工具即可紧固。由于不需要螺丝紧固，不会发生松动，所以连线更坚固。

趋近式探头和延伸电缆

3300 探头和延伸电缆与以前相比也有很大提高。TipLoc™专利模具技术保证了探头端部和主体之间的牢固连接。探头电缆使用 CableLoc™专利设计安全地连接到探头端部，能承受 330 牛（75 磅）的拉力。

3300 XL8mm 探头和延伸电缆在订货时也可以选择 FluidLoc®电缆，这种电缆可以防止油或其它液体沿电缆内部泄漏到机器外部。

接头

3300 XL 探头、延伸电缆和前置器都带有防腐的 ClickLoc™镀金铜接头。这些接头只需用手指紧固（接头会自动“锁住”），特殊的机械锁紧装置能防止连接松动。接头在安装或拆卸时不需要特殊的工具。

3300 XL 8mm 探头和延伸电缆在订货时可选择已安装接头保护器，也可以选择在现场安装（如电缆必须布放在约束导管中）。潮湿环境中为接头，推荐在所有的安装中都选用接头保护器，提供环境保护⁷。

大温度范围应用

当探头引线或延伸电缆在应用中可能超过 177°C（350°F）时，可以采用大温度范围（ETR）探头和延伸电缆。大温度范围探头的探头引线和接头的温度范围可达 260°C（500°F）。ETR 探头和延伸电缆与标准温度范围的探头和电缆兼容。例如，可以将 ETR 探头和 330130 延伸电缆一起使用。

ETR 系统使用标准的 3300 XL 前置器。当系统中使用任何 ETR 组件时，整个系统的精度取决于 ETR 系统的精度。

注：

1. 前置器从工厂供货时已经过 AISI4140 钢校准。也可以按用户的要求对其它端部材料进行校准。

2. 当将该传感器系统应用于转速计或超速保护测量时，请参考本特利内华达 AN085 应用注意事项。
3. 3300 XL 8mm 组件与与非-XL3300 5mm 和 8mm 组件具有电互换性和物理互换性。虽然 3300 XL 前置器与其前一代产品有所不同，但具有相同的 4 孔安装模式与 4 孔安装基座配合，并且具有同样的安装所需空间尺寸（当考虑到最小允许电缆弯曲半径时）。
4. 当 XL 和非-XL3300 系列 5mm 和 8mm 系统组件混用时，系统的性能取决于非-XL3300 5mm 和 8mm 传感器系统的性能。
5. 3300 系列 5mm 探头（参见部件号为 141605-01 的技术规格和订货信息）物理尺寸更小，但与 8mm 探头相比，不允许削减侧视间距或端到端部的空间尺寸。当由于受物理条件约束（不是电约束）而无法使用 8mm 探头时，则用 5mm 探头代替。当侧视距离较窄时，可使用 3300NSv 电涡流传感器系统（参见部件号为 147385-01 的技术规格和订货信息）。
6. 8mm 探头的线圈被更厚地封装到注塑 PPS 塑料探头端部，所以探头更结实。探头体也因为直径更大而更加牢固。我们建议在可能的情况下尽量采用 8mm 探头，以避免机械损坏。
7. 对于每一根 3300XL 延伸电缆，也可以选择硅树脂胶带来代替接头保护器，但在探头与延伸电缆的连接暴露在机组油液中的情况下，不推荐使用硅树脂胶带。

技术规格

在没有另外注明时，以下关于 3300 XL8 mm 前置器、延伸电缆和探头的技术规格是在下列条件下得到的：温度+18°C~+27°C（+64°F~+80°F°），-24Vdc 电源供电，10KΩ负载，AISI4140 钢被测靶面，探头间隙为 1.27mm（50mils）。技术特性适用于完全由 3300 XL 8mm 部件组成的系统。其精度和可互换性指标不适用于未经本特利内华达 AISI 4140 钢靶面校准的传感器系统。

电特性

前置器

输入: 接收非接触式 3300 系列 5mm、3300 8mm 或 3300 XL 8mm 电涡流探头和延伸电缆的信号。

电源: 无安全栅时要求 -17.5Vdc 至 -26Vdc，电流最大为 12mA，有安全栅时要求 -23V dc 至 -26Vdc。当在高于 -23.5V dc 电压下工作时 将导致线性范围减小。

供电电压灵敏度: 当输入供电电压每变化 1 伏时，输出电压的变化小于 2mV。

输出阻抗: 50Ω

探头直流阻抗 (额定) (R_{PROBE}) 表:

探头长度	从中心导体到外部导体的阻抗 (R_{PROBE}) (ohms)
0.5	7.45±0.50
1.0	7.59±0.50
1.5	7.73±0.50
2.0	7.88±0.50
5.0	8.73±0.70
9.0	9.87±0.90

延伸电缆直流阻抗 (额定):

延伸电缆长度	从中心导体到中心导体的阻抗 (R_{CORE}) (ohms)	从同轴导体到同轴导体的阻抗 (R_{JACKET}) (ohms)
3.0	0.66±0.10	0.20±0.04
3.5	0.77±0.12	0.23±0.05
4.0	0.88±0.13	0.26±0.05
4.5	0.99±0.15	0.30±0.06
7.0	1.54±0.23	0.46±0.09

7.5	1.65±0.25	0.49±0.10
8.0	1.76±0.26	0.53±0.11
8.5	1.87±0.28	0.56±0.11

延伸电缆电容: 典型值 69.9pF/m (21.3pF/ft)

现场联线: 0.2 至 1.5mm² (16 至 24AWG) [有金属环时 0.25 至 0.75mm² (18 至 23AWG)]。建议使用三芯屏蔽电缆。从 3300 XL 前置器到监测器的最大长度为 305 米 (1000 英尺)。使用更长现场联线时的信号衰减参见频率响应曲线图 10、11、12 和 13。

线性范围: 2mm (80mils)。线性范围从距被测靶面约 0.25mm (10mils) 处开始，从 0.25 至 2.3mm (10 至 90mils) (约 -1 至 -17Vdc)。

推荐的间隙设定值: 1.27mm (50mils)

递增的灵敏度 (ISF)

标准 5m 系统: 在从 0°C 至 +45°C (+32°F 至 +113°F) 80mil 线性范围内，以 0.25mm (10mils) 的增量测量时，包括互换性误差在内为 7.87V/mm (200mV/mil)±5%。

标准 9m 系统: 在从 0°C 至 +45°C (+32°F 至 +113°F) 80mil 线性范围内，以 0.25mm (10mils) 的增量测量时，包括互换性误差在内为 7.87V/mm (200mV/mil)±6.5%。

大温度范围 (ETR)

5m 和 9m 系统: 在从 0°C 至 +45°C (+32°F 至 +113°F) 80mil 线性范围内，以

0.25mm(10mils) 的增量
测量时, 包括互换性误差
在内为 7.87V/mm
(200mV/mil)± 6.5% 。

线性偏差 (DSL)

标准 5m 系统: 组件在 0°C 至+45°C
(+32°F 至+113°
F) 时小于±0.025mm
(±1mil)。

标准 9m 系统: 组件在 0°C 至+45°C
(+32°F 至+113°
F) 时小于±0.038mm
(±1.5mil)。

大温度范围

5m 和 9m 系统: 组件在 0°C 至+45°C
(+32°F 至+113°
F) 时小于±0.038mm
(±1.5mil)。

标准 5m 系统在大温度范围内的性能:

当探头温度范围在-35°C
至+120°C (-31°F 至
+248°F)、前置器和延伸
电缆温度范围在 0°C 至
+45°C (+32°F 至+113°
F) 时, ISF 保持 在
7.87V/mm(200mV/mil)
±10%之内, DSL 保 持在
±0.076mm(±3mils)之
内。

当前置器和延伸电缆温度
范围在-35°C 至+65°C
(-31°F 至+149°F)、
探头温度范围在 0°C 至
+45°C (+32°F 至+113°
F) 时, ISF 保 持在
7.87V/mm(200mV/mil)±1
0%之内, DSL 保 持在
±0.076mm(±3mils)之
内。

标准 9m 系统在大温度范围内的性能:

当探头温度范围在-35°C
至+120°C (-31°F 至

+248°F)、前置器和延伸
电缆温度范围在 0°C 至
+45°C (+32°F 至+113°
F) 时, ISF 保持 在
7.87V/mm(200mV/mil)
±18%之内, DSL 保 持在
±0.152mm(±6 mils)之
内。

当前置器和延伸电缆温度
范围在-35°C 至+65°C
(-31°F 至+149°F)、
探头温度范围在 0°C 至
+45°C (+32°F 至+113°
F) 时, ISF 保 持在
7.87V/mm(200mV/mil)±1
8%之内, DSL 保 持在
±0.152mm(±6mils)之
内。

大温度范围系统的性能:

当探头温度范围在-35°C
至+260°C (-31°F 至
+500°F)、前置器和延伸
电缆温度范围在 0°C 至
+45°C (+32°F 至+113°
F) 时, ISF 保持 在
7.87V/mm(200mV/mil)
±18%之内, DSL 保 持在
±0.152mm(±6 mils)之
内。

频率响应: 0 到 10kHz: 典型值为+0
到-3dB, 305 米 (1000
英尺) 现场联线。

最小靶面尺寸: 直径 15.2mm(0.6inch) (平
面靶面)

轴直径:

最小: 50.8mm (2in)
推荐最小: 76.2mm (3in)

当对直径小于 50mm(2in)
的轴进行测 量时, 通常
要求径向振动或轴向位移
传感器间距很近, 这将导
致因传感器的电磁场相互
干扰而发生读数错误。应

注意保持传感器端面的最小距离以防止交叉干扰，对于轴向位移测量不小于40mm(1.6in)，对于径向振动测量不小于38mm(1.5in)。对于轴直径小于76.2mm(3in)的径向振动或位移测量，将导致灵敏度发生变化。请参阅技术手册159484。

60Hz、300 高斯磁场的影响				
输出电压 mil pp/gauss				
间隙	5m 前置器	9m 前置器	探头	延伸电缆
10mil	0.0119	0.0247	0.0004	0.0004
50mil	0.0131	0.0323	0.0014	0.0014
90mil	0.0133	0.0348	0.0045	0.0045

电特性分类：符合欧洲 CE 标准。

危险地区批准

注：具有多方许可。在北美得到加拿大标准协会许可 (CSA/NRTL/C)，在欧洲符合 BASEEFA (2001)。

北美： Ex ia IIC T5；1 类 0 区 或 Exia IIC T5，1 类 1 区；组 A, B, C 和 D，当对 141092 中每一个部件安装 内部安全栅或安装激励电流绝缘体。

ExnA IIC T5 I 类 2 区 或 ExnA IIC T5，I 类, 2 区, 组 A, B, C 和 D，当没有 140979 中的部件安装安全栅时。

T5 @ Ta = -35°C 至 +85°C

欧洲： EExia IIC T5 对于 0、1、2 区，组 IIC，BASEEFA 许可号 BAS99ATEX1101，当安装内部安全齐纳栅或激励电流绝缘体时。

T5 @ Ta= -35°C 至 +85°。

EEx nA 对于 2 区，组 IIC，BASEEFA 许可号 BAS99ATEX3100U。

机械特性

探头端部材料：聚苯撑硫 (PPS)

探头壳体材料：AISI 304 不锈钢 (SST)

探头电缆规格：

标准电缆： 75Ω 三维轴向 FEP 绝缘探头电缆，具有以下探头总长度选择：0.5, 1, 1.5, 2, 5 或 9 米。

大温度范围电缆： 75Ω 三维轴向 PFA 绝缘探头电缆，具有以下探头总长度选择：0.5, 1, 1.5, 2, 5 或 9 米。

延伸电缆材料： 75Ω 三维轴向 FEP 绝缘。

大温度范围 (ETR)

延伸电缆材料： 75Ω 三维轴向 PFA 绝缘。

前置器材料： A 308 铝

系统长度： 包括延伸电缆为 5 米或 9 米。

标准探头和延伸电缆铠装

(可选)： 弹性 AISI302 或 304 SST 不锈钢，具有 FEP 外皮。

大温度范围探头和延伸电缆铠装

(可选)： 弹性 AISI302 或 304 SST 不锈钢，具有 PFA 外皮。

抗拉强度 (最大)： 从探头壳体到探头头部为 330N (75 磅)。从探头头部至延伸电缆接头为 270N (60 磅)。

接头材料： 镀金黄铜或镀金铍铜。

探头壳体扭矩	额定最大值	推荐值
标准正装探头	33.9 N·m (330 in·lbf)	11.2 N·m (100 in·lbf)
标准正装探头- 1/3 螺纹	22.6 N·m (200 in·lbf)	7.5 N·m (66 in·lbf)
反装探头	22.6 N·m (200 in·lbf)	7.5 N·m (66 in·lbf)

接头对接头扭矩

推荐扭矩： 参见下表

接头类型	紧固方式
两个 3300 XL 镀金“自锁”类型接头	手指紧固
一个非-XL 不锈钢接头和一个 3300 XL 接头	手指紧固加 1/8 圈钳子紧固

最大扭矩： 0.565 N·m (5 in·lbf)

最小弯曲半径： 25.4 mm (1.0 in)

系统重量 (典型值) 0.7kg (1.5 lbm)

探头： 323 g (11.38 oz)

延伸电缆： 34 g/m (0.5 oz/ft)

铠装延伸电缆： 103 g/m (1.5 oz/ft)

前置器： 246 g (8.7 oz)

环境限制

探头温度范围

使用和存储温度：

标准探头： -51°C 至 +177°C (-60°F 至 +351°F)

大温度范围探头： 对于探头端部： -51°C 至 +177°C (-60°F 至 +351°F)；对于探头电缆和接头： -51°C 至 +260°C (-60°F 至 +500°F)

注：探头温度低于-34°C (-30°F)时将引起压力密封的早期失效。

延伸电缆温度范围

使用和存储温度：

标准电缆： -51°C 至 +177°C (-60°F 至 +351°F)

大温度范围电缆： -51°C 至 +260°C (-60°F 至 +500°F)

前置器温度范围

使用温度： -35°C 至 +85°C (-31°F 至 +185°F)

存储温度： -51°C 至 +100°C (-60°F 至 +212°F)

相对湿度： 当具有接头保护时，无浸水，100%冷凝。

探头压力： 3300 XL 探头在探头端部和壳体之间具有压差密封。探头密封材料由 Viton®O 型垫圈组成。探头在装船之前不再进行压力检测。如果用户根据自己的需要提出压力密封检测，可以与我们的用户设计部门联系。

注：用户有责任保证使传感器在无液体或气体泄漏的环境下安全地工作。另外，过高或过低 pH 值的液体将会腐蚀探头的端部组件，引起介质泄漏到探头内部。本特利内华达有限责任公司不对由于上述原因引起的 3300 XL 电涡流探头的损坏负任何责任。由于泄漏损坏的 3300 XL 电涡流探头将不享受承诺的质量服务。

专利号： 5, 016, 343

5, 126, 664

5, 351, 388

5, 685, 884

上述专利证书组成部分或所陈述的程序适用于本产品。

订货信息

3300 XL 8 mm 电涡流探头：

330101 3300 XL 8 mm 探头, 3/8-24 UNF 螺纹, 非铠装³

330102 3300 XL 8 mm 探头, 3/8-24 UNF 螺纹, 铠装³
部件号-AXX-BXX-CXX-DXX-EXX

选项描述

A: 无螺纹长度

选项:

注: 无螺纹长度必须比探头壳体小至少 0.8inch。

订货时以 0.1in 递增。

长度组态:

最大无螺纹长度: 8.8 in

最小无螺纹长度: 0.0 in

例如: 0 4 = 0.4 in

B: 壳体总长度

选项:

订货时以 0.1 英寸递增

螺纹长度组态:

最大壳体长度: 9.6 in

最小壳体长度: 0.8 in

例如: 2 4 = 2.4 in

C: 总长度

选项:

0 5 0.5 米 (1.6 英尺)

1 0 1.0 米 (3.3 英尺)

1 5 1.5 米 (4.9 英尺)

2 0 2.0 米 (6.6 英尺)

5 0 5.0 米 (16.4 英尺)¹

9 0 9.0 米 (29.5 英尺)

D: 接头和电缆类型选项:

0 0 不装接头, 标准电缆

0 1 带有接头保护器的微型同轴 ClickLoc™ 接头, 标准电缆

0 2 微型同轴 ClickLoc™ 接头, 标准电缆

1 0 不装接头, FluidLoc® 电缆

1 1 带有接头保护器的微型同轴 ClickLoc™ 接头, FluidLoc® 电缆

1 2 微型同轴 ClickLoc™ 接头, FluidLoc® 电缆

E: 批准机构

选项:

0 0 不要求

0 5 多许可协议

330103 3300 XL 8 mm 探头, M10 x 1 螺纹, 非铠装³

330104 3300 XL 8 mm 探头, M10 x 1 螺纹, 铠装³

部件号-AXX-BXX-CXX-DXX-EXX

选项描述

A: 无螺纹长度

选项:

注: 无螺纹长度必须比探头壳体小至少 20mm。

订货时以 10mm 递增

长度组态:

最大无螺纹长度: 230mm

最小无螺纹长度: 0mm

例如: 0 6 = 60mm

B: 壳体总长度

选项:

订货时以 10mm 递增

公制螺纹组态:

最大长度:250 mm

最小长度: 20 mm

例如:0 6 = 60 mm

C: 总长度

选项:

0 5 0.5 米 (1.6 英尺)

1 0 1.0 米 (3.3 英尺)

1 5 1.5 米 (4.9 英尺)

2 0 2.0 米 (6.6 英尺)

5 0 5.0 米 (16.4 英尺)¹

9 0 9.0 米 (29.5 英尺)

D: 接头和电缆类型选项:

0 0 不装接头, 标准电缆

0 1 带有接头保护器的微型同轴 ClickLoc™ 接头, 标准电缆

0 2 微型同轴 ClickLoc™ 接头, 标准电缆

1 0 不装接头, FluidLoc® 电缆

1 1 带有接头保护器的微型同轴 ClickLoc™ 接头, FluidLoc® 电缆

1 2 微型同轴 ClickLoc™ 接头, FluidLoc® 电缆

E: 批准机构

选项:

0 0 不要求

0 5 多许可协议

3300 XL 8 mm 电涡流探头, 公制:

3300 XL 8 mm 反装探头
330105-02-12-CXX-DXX-EXX, 3/8-24 UNF 螺
纹³

330106-05-30-CXX-DXX-EXX, M10 x 1 螺
纹³

选项描述

C: 总长度

选项:

0 5	0.5 米 (1.6 英尺)
1 0	1.0 米 (3.3 英尺)
1 5	1.5 米 (4.9 英尺)
2 0	2.0 米 (6.6 英尺)
5 0	5.0 米 (16.4 英尺) ¹
9 0	9.0 米 (29.5 英尺)

D: 接头选项:

0 0 不装接头

0 2 微型同轴 ClickLoc™ 接头

E: 批准机构

选项

0 0	不要求
0 5	多许可协议

3300 XL 8 mm 电涡流探头, 无螺纹壳
体:

330140 3300 XL 8 mm 探头, 非铠装²

330141 3300 XL 8 mm 探头, 铠装²

部件号-AXX-BXX-CXX-DXX

选项描述

A: 壳体总长度

选项:

订货时以 0.1 英寸递增
长度组态:
最大长度: 9.6 in
最小长度: 0.8 in
例如: 2 4 = 2.4 in

B: 总长度

选项:

0 5	0.5 米 (1.6 英尺)
1 0	1.0 米 (3.3 英尺)
1 5	1.5 米 (4.9 英尺)
2 0	2.0 米 (6.6 英尺)
5 0	5.0 米 (16.4 英尺) ¹
9 0	9.0 米 (29.5 英尺)

C: 接头和电缆类型选项:

0 0 不装接头, 标准电缆

0 1 带有接头保护器的微型同轴 ClickLoc™
接头, 标准电缆

0 2 微型同轴 ClickLoc™ 接头, 标准电缆

1 0 不装接头, FluidLoc® 电缆

1 1 带有接头保护器的微型同轴 ClickLoc™
接头, FluidLoc® 电缆

1 2 微型同轴 ClickLoc™ 接头, FluidLoc®
电缆

E: 批准机构

选项:

0 0	不要求
0 5	多许可协议

3300 XL 8 mm 大温度范围 (ETR)

电涡流探头:

330191 3300 XL 8 mm ETR 探头, 3/8-24
UNF 螺纹, 非铠装

330192 3300 XL 8 mm ETR 探头, 3/8-24
UNF 螺纹, 铠装

部件号-AXX-BXX-CXX-DXX

选项描述

A: 无螺纹长度

选项:

注: 无螺纹长度必须比探头
壳体小至少 1.0inch。

订货时以 0.5in 递增。
长度组态:

最大无螺纹长度: 8.5 in

最小无螺纹长度: 0.0 in

例如: 1 5 = 1.5 in

B: 壳体总长度

选项:

订货时以 0.5 英寸递增
螺纹长度组态:

最大壳体长度: 9.5 in

最小壳体长度: 1.0 in

例如: 2 5 = 2.5 in

C: 总长度

选项:

0 5	0.5 米 (1.6 英尺)
1 0	1.0 米 (3.3 英尺)
1 5	1.5 米 (4.9 英尺)
2 0	2.0 米 (6.6 英尺)

5 0 5.0 米 (16.4 英尺)¹
9 0 9.0 米 (29.5 英尺)

D: 批准机构
选项:

0 0 不要求
0 5 多许可协议

3300 XL 8 mm 大温度范围 (ETR)

电涡流探头, 公制:

330193 3300 XL 8 mm 探头, M10 x 1 螺纹, 非铠装

330194 3300 XL 8 mm 探头, M10 x 1 螺纹, 铠装

部件号-AXX-BXX-CXX-DXX

选项描述

A: 无螺纹长度

选项:

注: 无螺纹长度必须比探头壳体小至少 20mm。

订货时以 10mm 递增长度组态:

最大无螺纹长度: 230mm

最小无螺纹长度: 0mm

例如: 0 6 = 60mm

B: 壳体总长度

选项:

订货时以 10mm 递增

公制螺纹组态:

最大长度: 250 mm

最小长度: 20 mm

例如: 0 6 = 60 mm

C: 总长度

选项:

0 5 0.5 米 (1.6 英尺)
1 0 1.0 米 (3.3 英尺)
1 5 1.5 米 (4.9 英尺)
2 0 2.0 米 (6.6 英尺)
5 0 5.0 米 (16.4 英尺)¹
9 0 9.0 米 (29.5 英尺)

D: 批准机构

选项:

0 0 不要求
0 5 多许可协议

3300 XL 8 mm 大温度范围 (ETR) 反装探头

330195-02-12-CXX-DXX, 3/8-24 UNF 螺纹
330196-05-30-CXX-DXX, M10 x 1 螺纹

选项描述

C: 总长度

选项:

0 5 0.5 米 (1.6 英尺)
1 0 1.0 米 (3.3 英尺)
1 5 1.5 米 (4.9 英尺)
2 0 2.0 米 (6.6 英尺)
5 0 5.0 米 (16.4 英尺)¹
9 0 9.0 米 (29.5 英尺)

D: 批准机构

选项:

0 0 不要求
0 5 多许可协议

3300 XL 8 mm 大温度范围 (ETR)

电涡流探头, 无螺纹壳体:

330197 3300 XL 8 mm 探头, 非铠装

330198 3300 XL 8 mm 探头, 铠装

部件号-AXX-BXX-CXX

选项描述

A: 壳体总长度

选项:

订货时以 0.5 英寸递增长度组态:

最大长度: 9.5 in

最小长度: 1.0 in

例如: 3 5 = 3.5 in

B: 总长度

选项:

0 5 0.5 米 (1.6 英尺)
1 0 1.0 米 (3.3 英尺)
1 5 1.5 米 (4.9 英尺)
2 0 2.0 米 (6.6 英尺)
5 0 5.0 米 (16.4 英尺)¹
9 0 9.0 米 (29.5 英尺)

D: 批准机构

选项:

0 0 不要求
0 5 多许可协议

3300 XL 前置器

330180-AXX-BXX

选项描述

A: 总长度和安装选项:

- 5 0** 5.0 米 (16.4 英尺) 系统长度, 面板安装
- 5 1** 5.0 米 (16.4 英尺) 系统长度, 导轨安装
- 5 2** 5.0 米 (16.4 英尺) 系统长度, 无安装硬件
- 9 0** 9.0 米 (29.5 英尺) 系统长度, 面板安装
- 9 1** 9.0 米 (29.5 英尺) 系统长度, 导轨安装
- 9 2** 9.0 米 (29.5 英尺) 系统长度, 无安装硬件

B: 批准机构选项:

- 0 0** 不要求
- 0 5** 多许可协议

3300 XL 延伸电缆

330130-AXXX-BXX-CXX

注: 确保延伸电缆长度与探头长度之和等于前置器总长度。

选项描述

A: 电缆长度
选项:

- 0 3 0** 3.0 米 (9.8 英尺)
- 0 3 5** 3.5 米 (11.5 英尺)
- 0 4 0** 4.0 米 (13.1 英尺)
- 0 4 5** 4.5 米 (14.8 英尺)
- 0 7 0** 7.0 米 (22.9 英尺)
- 0 7 5** 7.5 米 (24.6 英尺)
- 0 8 0** 8.0 米 (26.2 英尺)
- 0 8 5** 8.5 米 (27.9 英尺)

B: 接头保护器和电缆选项:

- 0 0** 标准电缆
- 0 1** 铠装电缆
- 0 2** 带有接头保护器的标准电缆
- 0 3** 带有接头保护器的铠装电缆
- 1 0** FluidLoc® 电缆
- 1 1** 铠装 FluidLoc® 电缆
- 1 2** 带有接头保护器的 FluidLoc® 电缆
- 1 3** 带有接头保护器的铠装 FluidLoc® 电缆

C: 批准机构

- 选项: **0 0** 不要求
- 0 5** 多许可协议

3300 XL 大温度范围 (ETR) 延伸电缆

330190-AXXX-BXX-CXX

注: 确保延伸电缆长度与探头长度之和等于前置器总长度。

选项描述

A: 电缆长度

选项:

- 0 3 0** 3.0 米 (9.8 英尺)
- 0 3 5** 3.5 米 (11.5 英尺)
- 0 4 0** 4.0 米 (13.1 英尺)
- 0 4 5** 4.5 米 (14.8 英尺)
- 0 7 0** 7.0 米 (22.9 英尺)
- 0 7 5** 7.5 米 (24.6 英尺)
- 0 8 0** 8.0 米 (26.2 英尺)
- 0 8 5** 8.5 米 (27.9 英尺)

B: 电缆选项:

- 0 0** 标准电缆
- 0 1** 铠装电缆

C: 批准机构

- 选项: **0 0** 不要求
- 0 5** 多许可协议

附件

- 141078-01** 手册
 - 159484** 性能说明书- 3300 XL 电涡流传感器系统
 - 162735** 性能说明书- 3300 XL ETR 探头和延伸电缆
 - 02120015** 散装联线。 1.0 mm² (18 AWG), 3 芯, 绞线, 屏蔽电缆带加蔽线。 指定长度以英尺计。
 - 137491-AXX** 铝质探头锁紧支架²
- 选项描述**
- A: 安装螺母选项:**
- 0 1** 10-24 UNC-2A 安装螺母

0 2 M5x0.8-6g 安装螺母	04310310	3300 XL 前置器面板安装螺钉。 组件中包括 4 个 6-32 UNC 螺纹定型安装螺钉（与 3300 XL 前置器箱体一同提供 [3300 XL 面板安装选项]）。
铝质锁紧支架是针对无螺纹壳体探头（330140 和 330141）的无螺纹安装支架。调整探头间隙后拧紧支架上的螺母即可。安装螺母预先钻有安全导线孔。		
137492-AXX 铝质探头螺纹安装支架 选项描述	03200006	硅树脂自熔胶带。 9.1 米（10 码）硅树脂胶带卷轴用于保护接头。硅树脂胶带容易安装，可保护接头免受外部电磁干扰。在机器壳体内部不推荐使用硅树脂胶带。
<i>A: 螺纹规格:</i>		
0 1 3/8-24		
0 4 M10x1		
铝质探头螺纹安装支架是大多数 3300 和 3300XL 探头安装的标准安装支架。-01 选项供货时配有两个 10-24UNC-2A 安装螺母；-04 选项供货时配有两个 M5x0.8-6g 安装螺母。安装螺母预先钻有安全导线孔。		
40113-02		接头保护组件。 3300 XL 8mm 探头和延伸电缆的接头保护组件，包括接头保护器和安装工具。
27474-AXX 石碳螺纹探头安装支架 选项描述	136536-01	接头保护器适配器。 使 1998 年以前生产的接头保护安装工具能用于 75 Ω ClickLoc™ 接头。
<i>A: 螺纹规格:</i>		
0 1 3/8-24		
0 4 M10x1		
如果安装位置要求电绝缘时，推荐使用石碳螺纹安装支架。-01 选项供货时配有两个 10-24UNC-2A 安装螺母；-04 选项供货时配有两个 M5x0.8-6g 安装螺母。安装螺母预先钻有安全导线孔。		
40180-02 接头保护器。 组件内包括 10 对接头保护器，用于 3300 XL 8mm 探头和 3300 XL 5 和 8 mm 延伸电缆。		
03839410		75 Ω 三轴凸接头保护器。 安装于延伸电缆上，与探头上的凹接头保护器连接，为接头提供环境保护。
138492-01 备用面板安装垫		
138493-01 备用导轨安装垫		
148722-01 3300 XL 测试插头。 3300 XL 测试插头由三个连接在三条 1 米长彩色导线上的小测针组成，每个测针的端部带有香蕉插头。三针插头可插入 3300 XL 型前置器的测试针孔中。它用于从端子带上的测试针孔检查前置器性能，而不需拆开现场连线。	03839420	75 Ω 三轴凹接头保护器。 安装在探头头部，与延伸电缆上的凸接头保护器连接，为接头提供环境保护。
	04301007	带安全导线孔的 3/8-24 探头锁紧螺母。 一个探头锁紧螺母带有两个通孔，将锁紧螺母与安全导线相固定。

04301008

带安全导线孔的 M10x1 探头锁紧螺母。一个探头锁紧螺母带有两个通孔，将锁紧螺母与安全导线相固定。

330101-00-16-10-02-00,
330101-00-16-10-02-05,
330101-00-20-05-02-00,
330101-00-20-10-02-00,
330101-00-20-10-02-05,
330101-00-30-10-02-00,

330153-01

3300 XL 接头组件。 使用在 3300 XL8mm 探头和延伸电缆上，包括一套凸和凹 ClickLoc™ 接头、两个彩色编码套管、两片 FEP 开口管材和一条硅树脂胶带。

330101-00-30-10-02-05,
330101-00-40-05-02-00,
330101-00-40-10-02-00,
330101-00-40-10-02-05,
330101-00-60-10-02-00,
330101-00-60-10-02-05,
330102-00-20-10-02-00,
330103-00-02-10-02-05,

163356

接头压接工具组件。 包括一套多接头插入件和接头安装指导。只与 330153 接头组件或 2003 年以后带有 ClickLoc™ 接头的探头兼容。与运输箱一起提供。

330103-00-03-10-02-05,
330103-00-04-10-02-00,
330103-00-04-50-02-00,
330103-00-05-10-02-00,
330103-00-06-10-02-00,
330104-00-06-10-02-00,
330104-01-05-50-02-00,
330105-02-12-05-02-00,
330105-02-12-05-02-05,
330105-02-12-10-02-00,
330105-02-12-10-02-05,
330106-05-30-05-02-00,
330106-05-30-05-02-05,
330106-05-30-10-02-00 和
330106-05-30-10-02-05。

注意：

1. 5 米探头只能与 5 米的前置器配合使用。
2. 330140 和 330141 的安装支架必须单独订货。
3. 为了缩短到货时间，我们备有库存探头。目前，库存探头的部件号如下：

330101-00-08-05-02-00,
330101-00-08-05-02-05,
330101-00-08-10-02-00,
330101-00-08-10-02-05,
330101-00-12-10-02-00,
330101-00-12-10-02-05,

曲线图和尺寸图

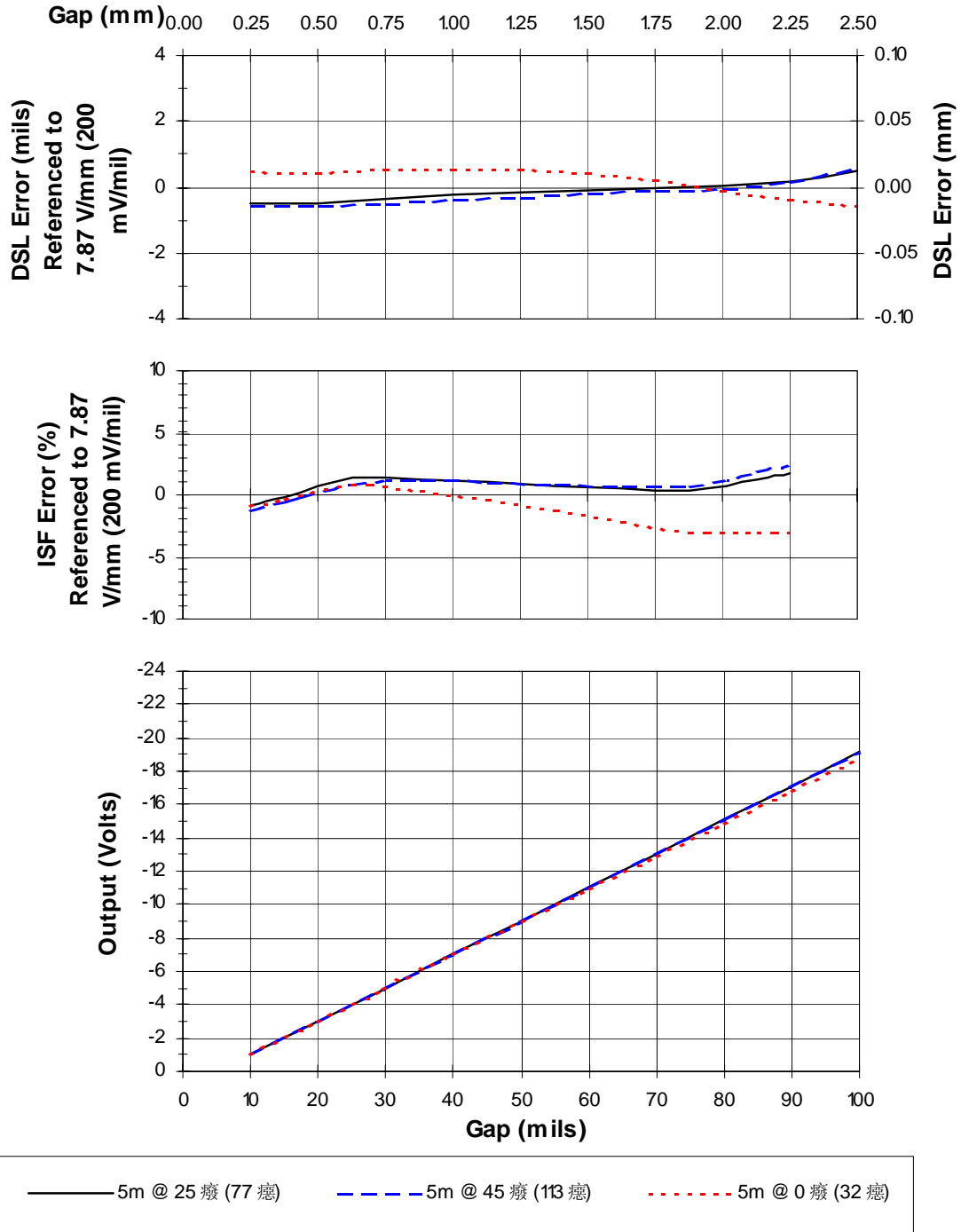


图 1 典型 3300 XL 8 mm 5 m 系统在 API 670 测试范围内

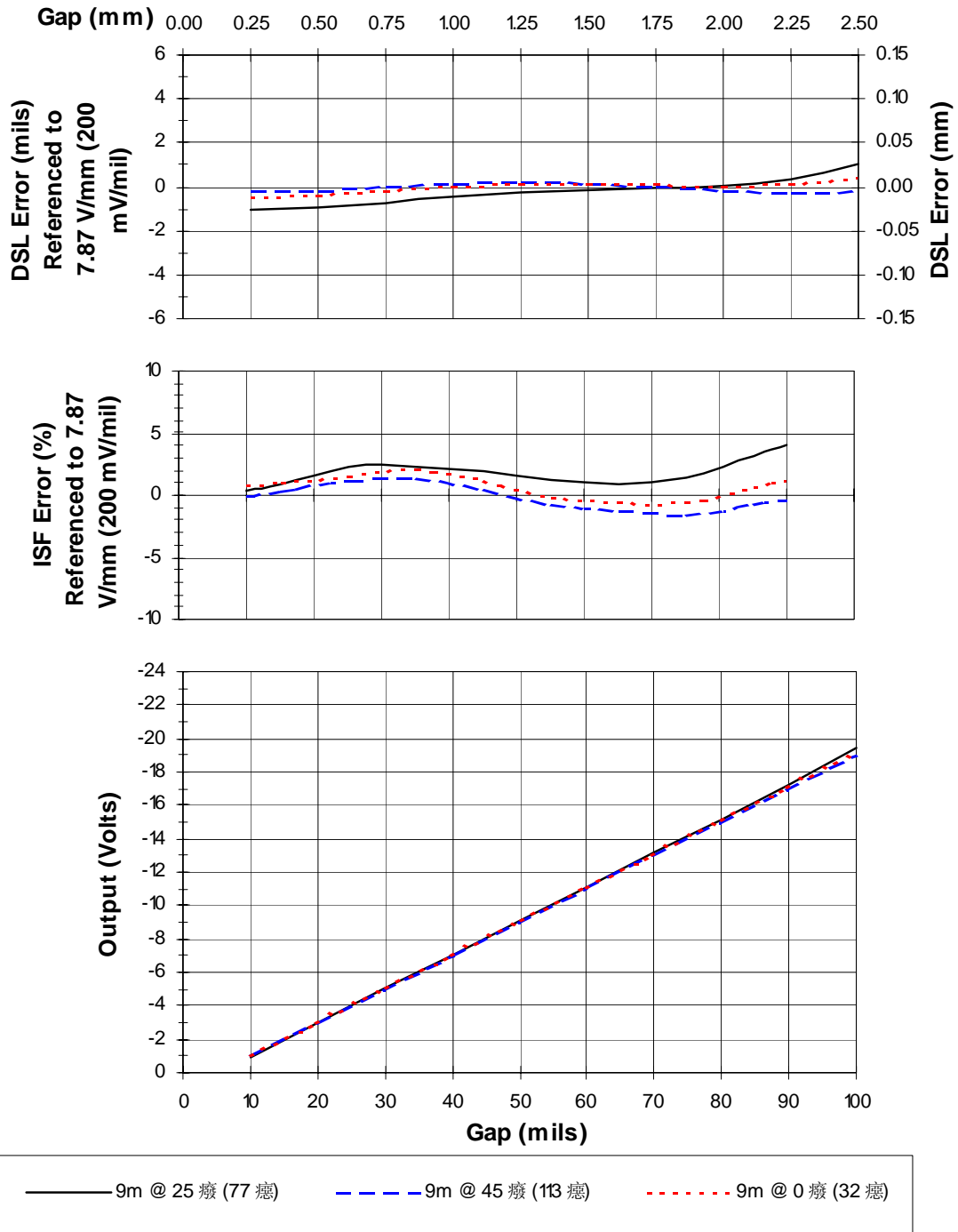


图 2 典型 3300 XL 8 mm 9 m 系统在 API 670 测试范围内

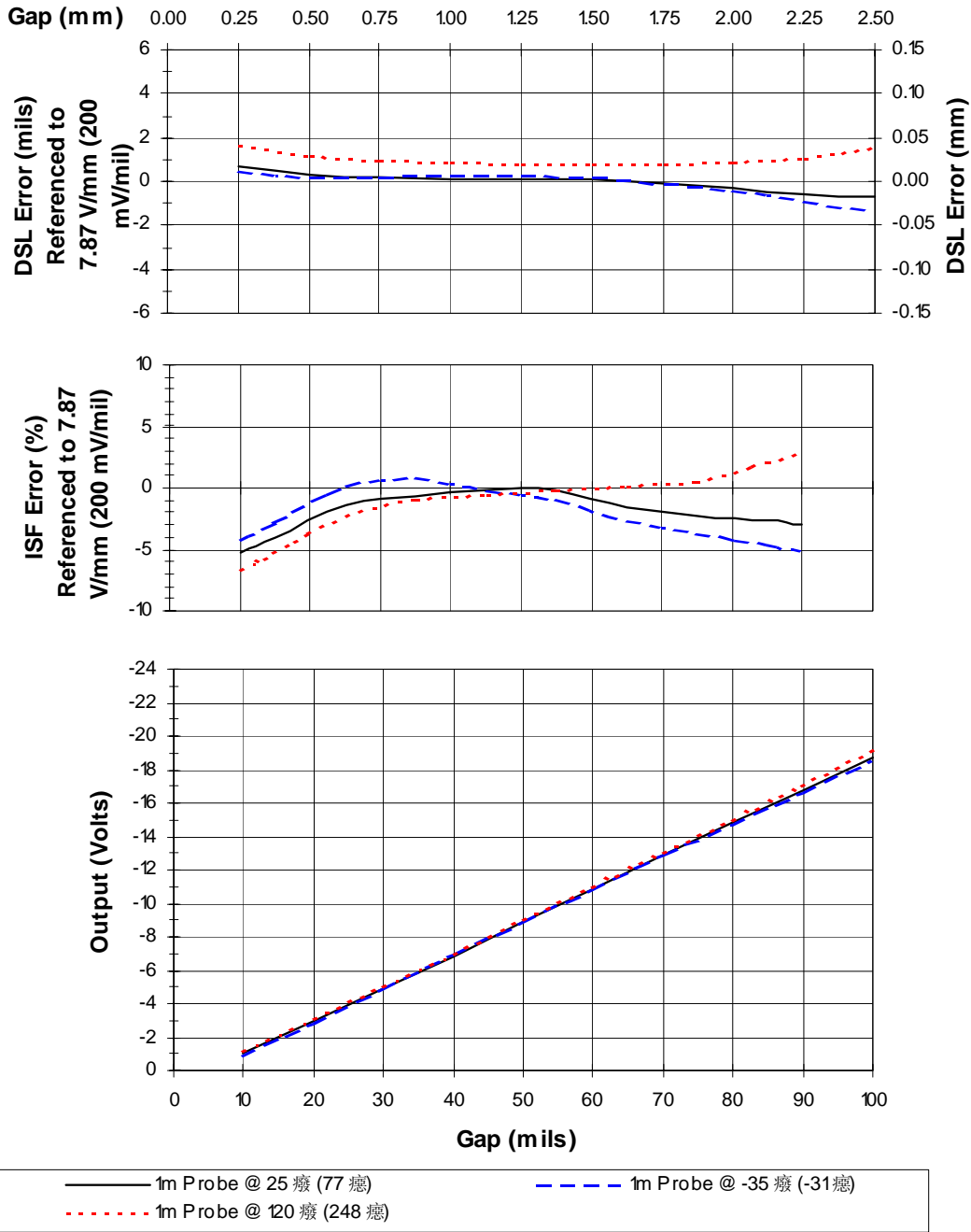


图 3 典型 3300 XL 8 mm 探头在 API 670 测试范围内

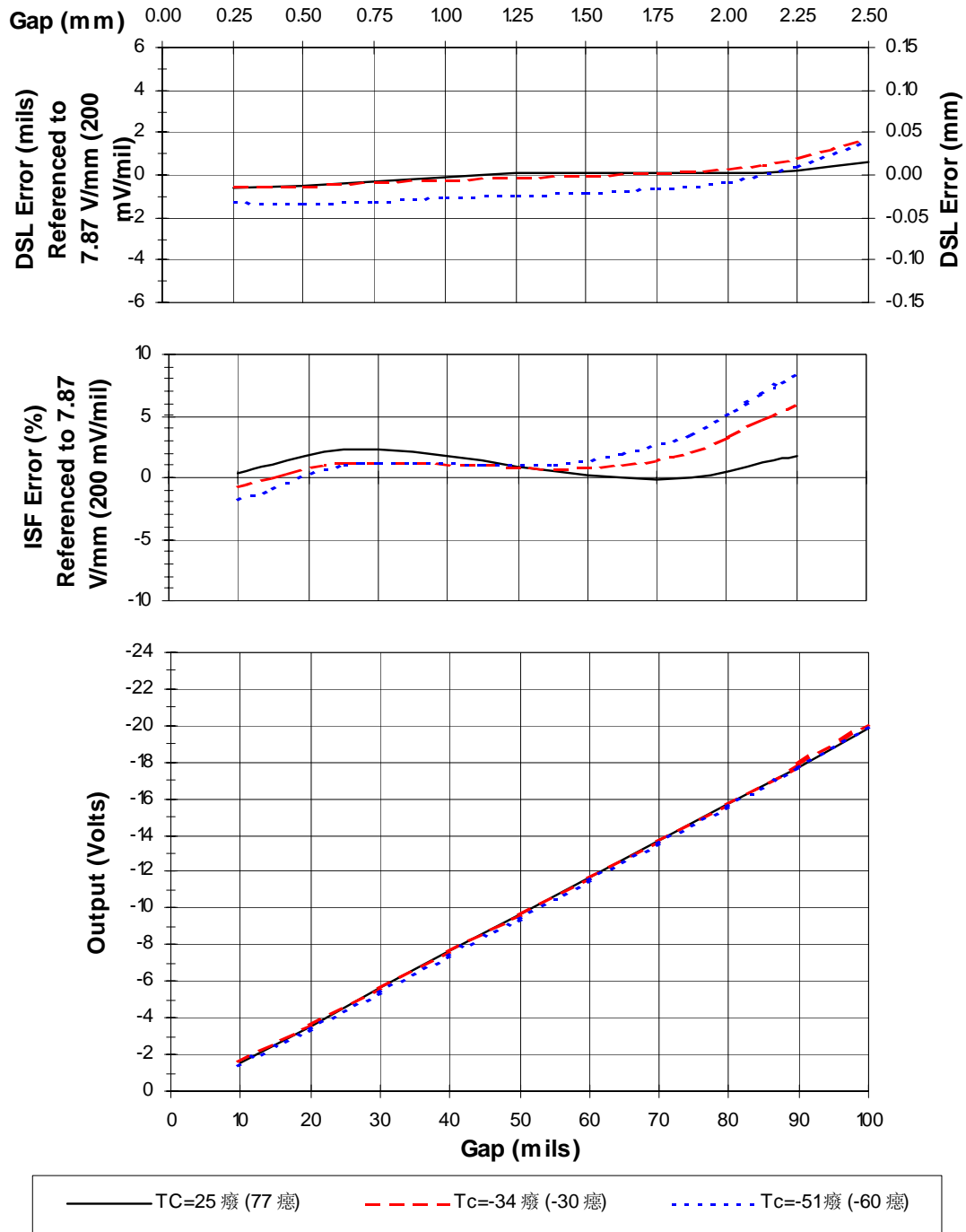


图 4 典型 3300 XL 8 mm 5 m 前置器和 4 m 延伸电缆 @ Tc (探头在 25 °C)

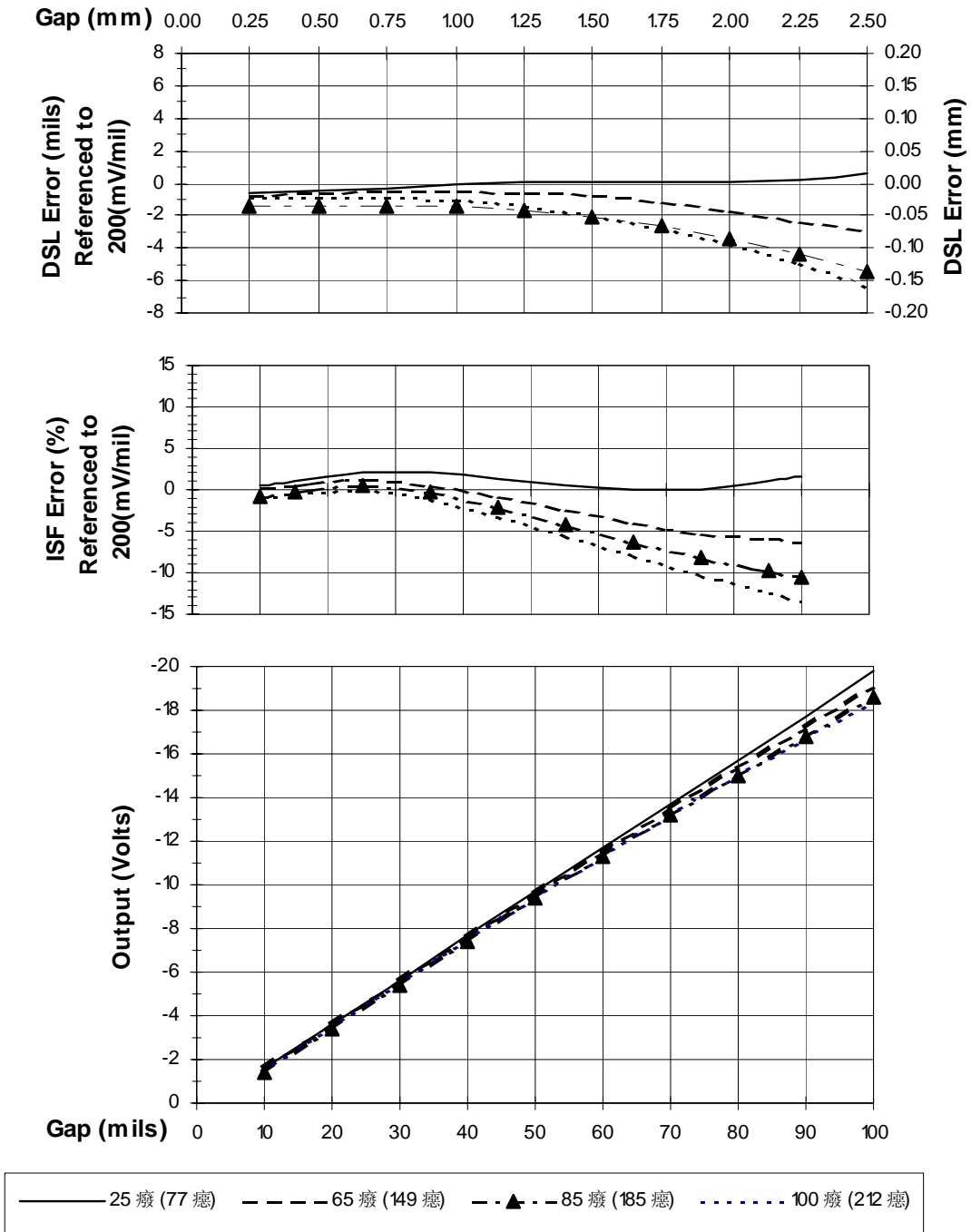


图 5 典型 3300 XL 8 mm 5 m 前置器和 4 m 延伸电缆 @ Th (探头在 25 °C)

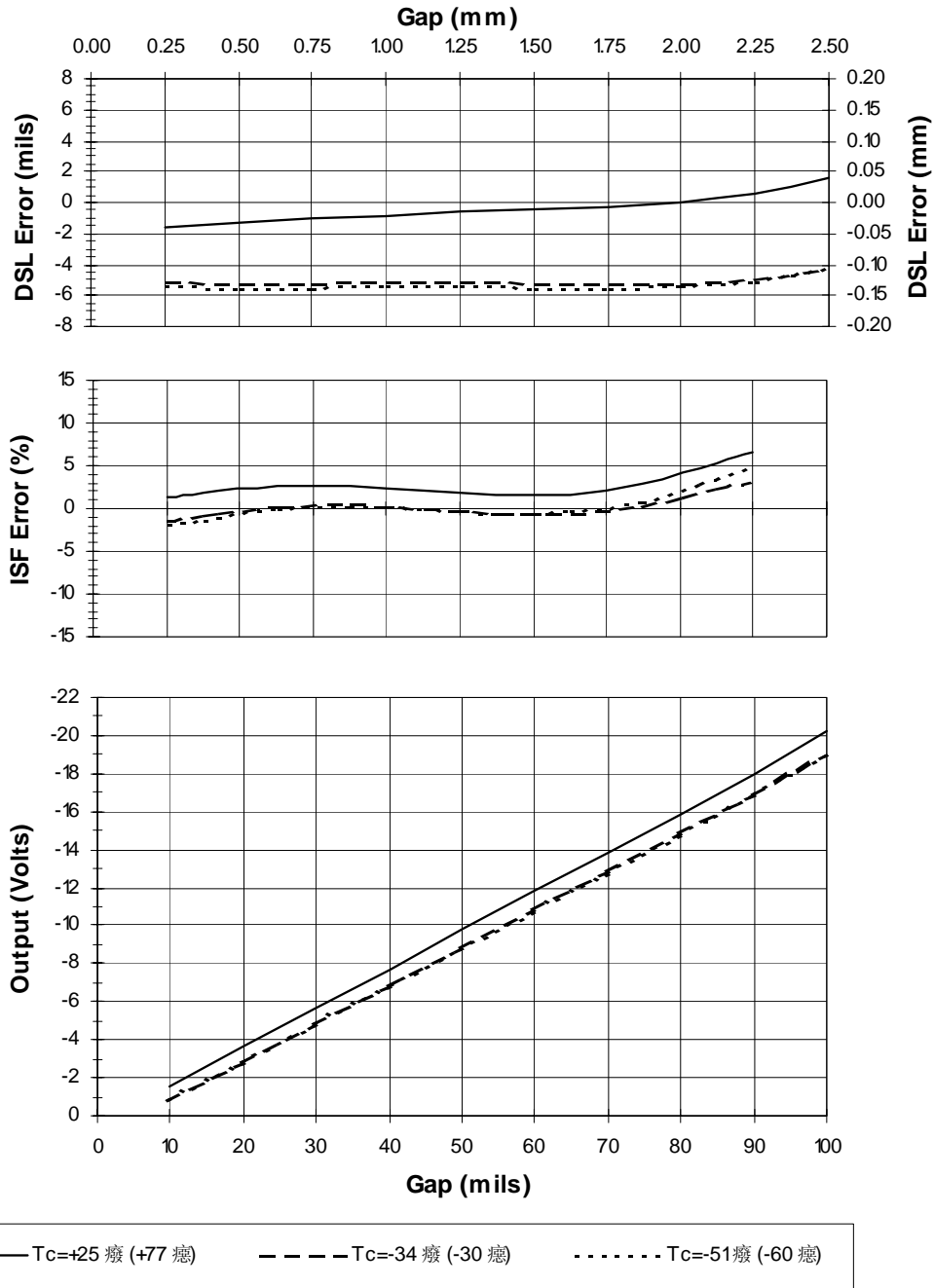


图 6 典型 3300 XL 8 mm 9 m 前置器和 8 m 延伸电缆 @ T_c (探头在 25 °C)

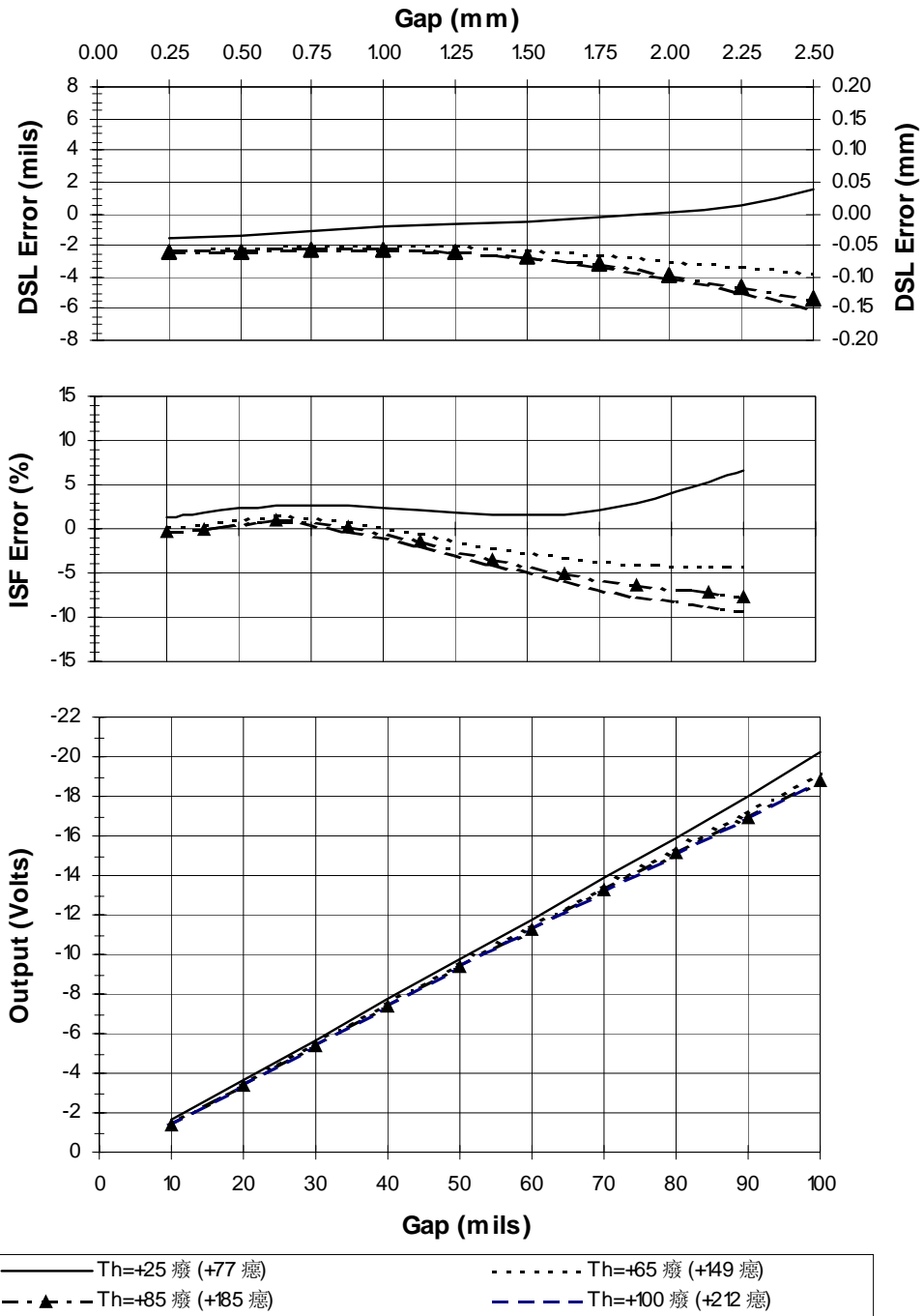


图 7 典型 3300 XL 8 mm 9 m 前置器和 8 m 延伸电缆 @ Th (探头在 25 °C)

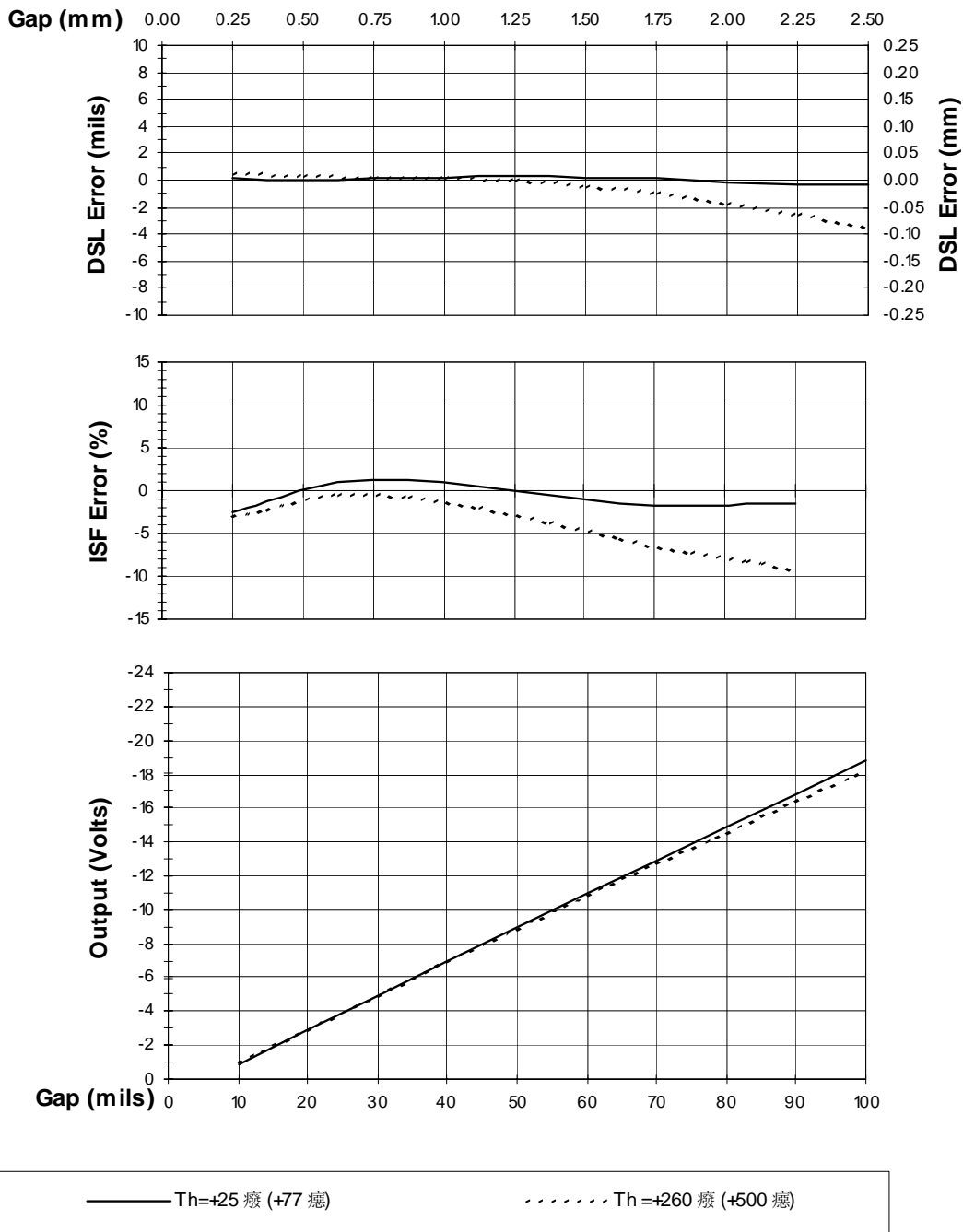


图 8 典型 3300 XL 大温度范围探头和 4 米大温度范围延伸电缆 @ Th (前置器和探头端部带有 1 米电缆在 +25 °C)

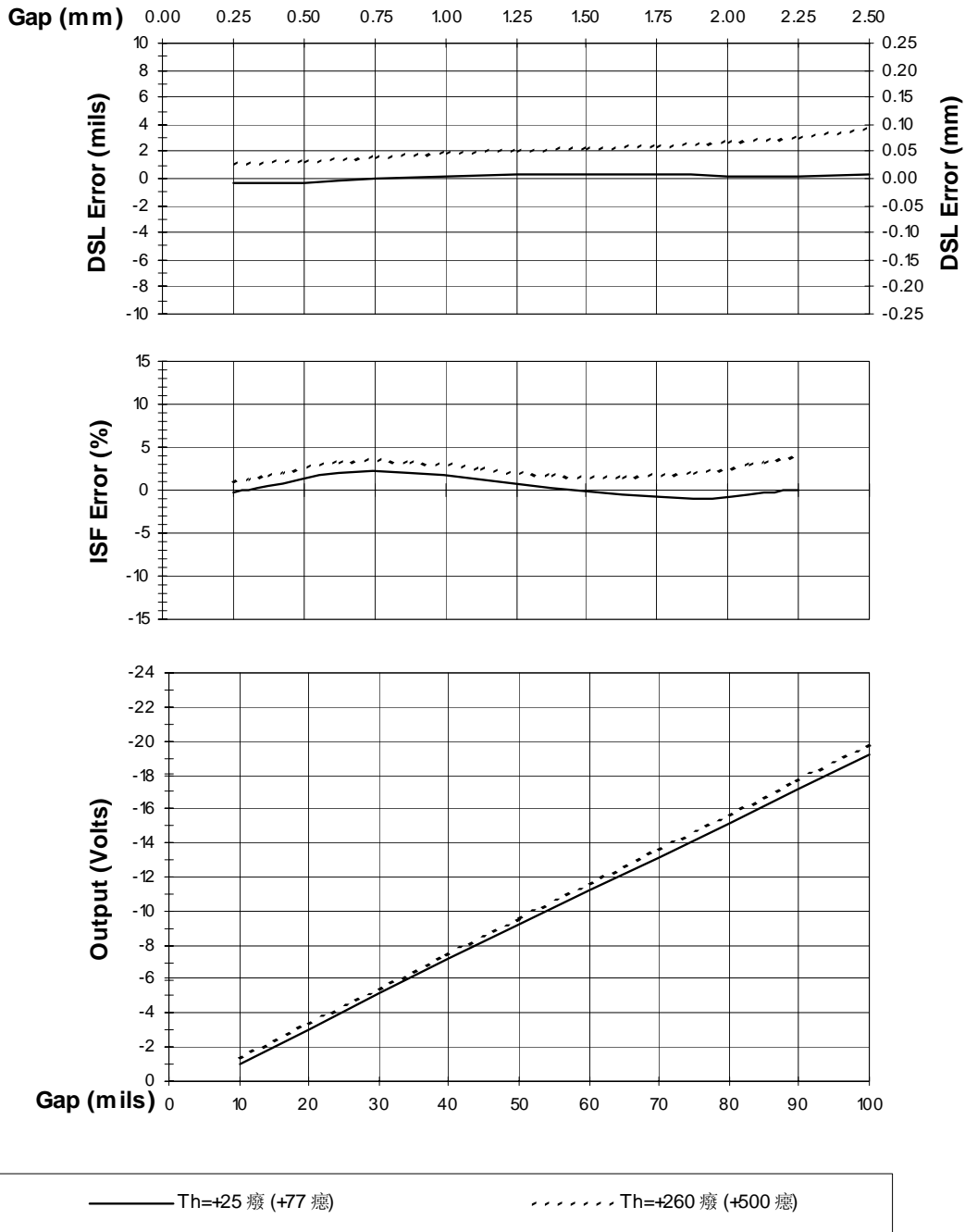


图 9 典型 3300 XL 大温度范围探头和 8 米大温度范围延伸电缆 @ Th (+前置器和探头端部带有 1 米电缆在 +25 °C)

Frequency Response to Different Field Wiring Lengths without Barriers (5 m System)

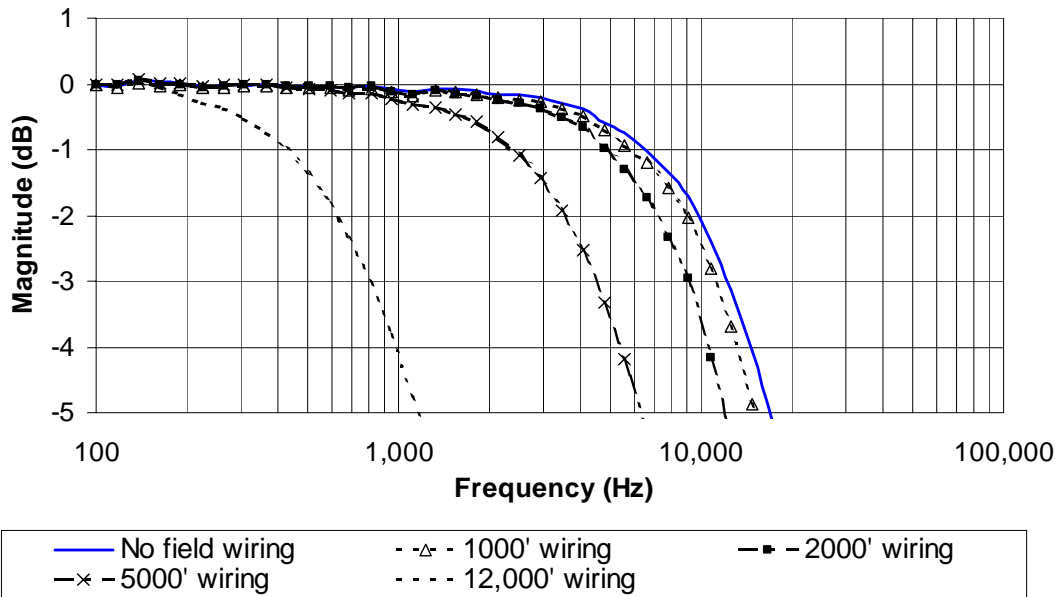


图 10 频率响应，典型 3300 XL 8 mm 5 m 系统带有各种长度的现场
 连线，无安全栅

Phase Response with Different Field Wiring Lengths, No Barriers (5 m System)

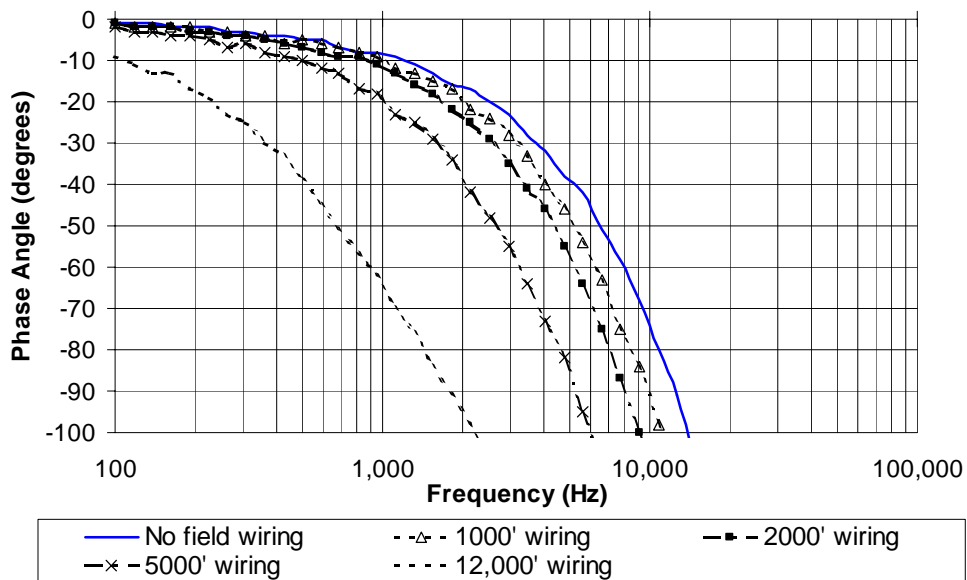


图 11 相位响应，典型 3300 XL 8 mm 5 m 系统带有各种长度的现场
 连线，无安全栅

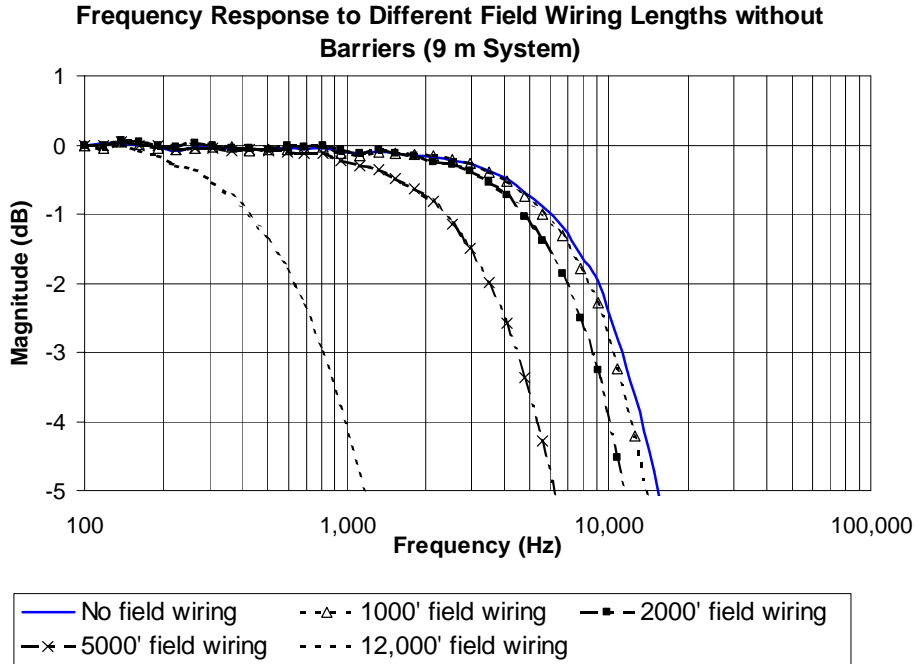


图 12 频率响应，典型 3300 XL 8 mm 9 m 系统带有各种长度的现场联线，无安全栅

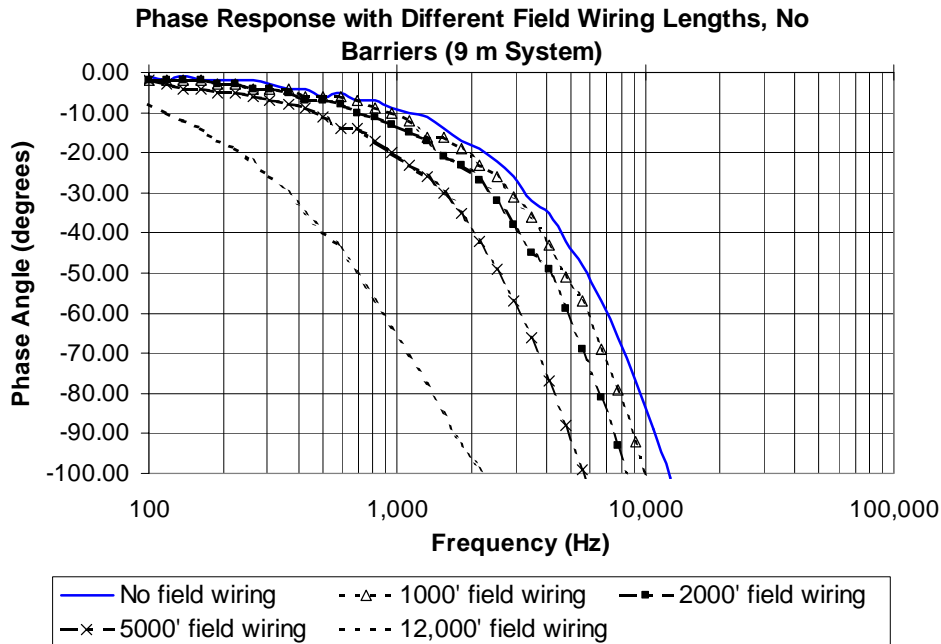


图 13 相位响应，典型 3300 XL 8 mm 9 m 系统带有各种长度的现场联线，无安全栅

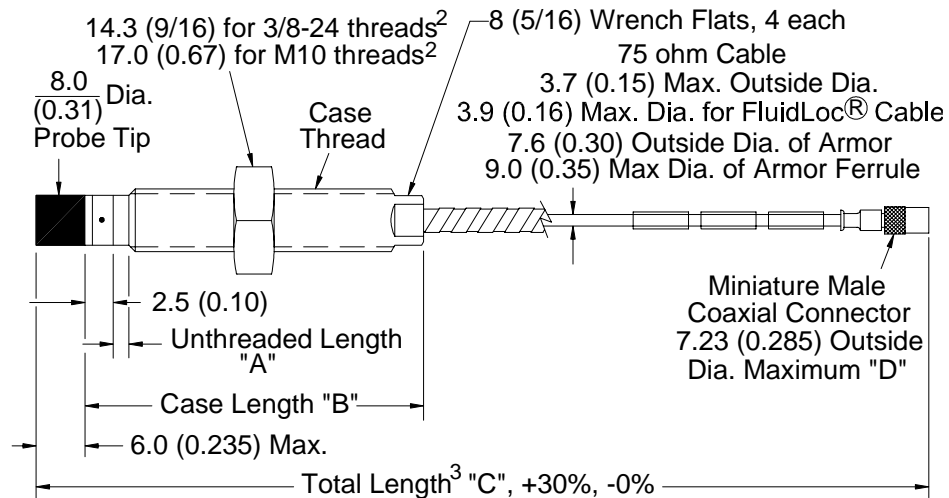


图 14 3300 XL 8 mm 电涡流探头，标准安装

330101 和 330191, 3/8-24 UNF-2A, 无铠装⁷

330102 和 330192, 3/8-24 UNF-2A, 铠装⁶

330103 和 330193, M10X1 螺纹, 无铠装⁷

330104 和 330194, M10X1 螺纹, 铠装⁶

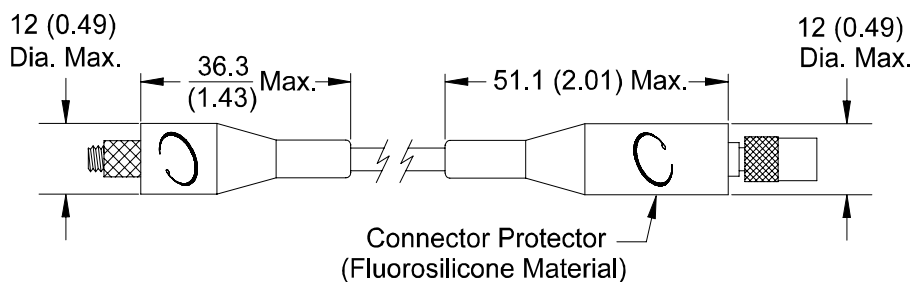


图 15 安装接头保护器

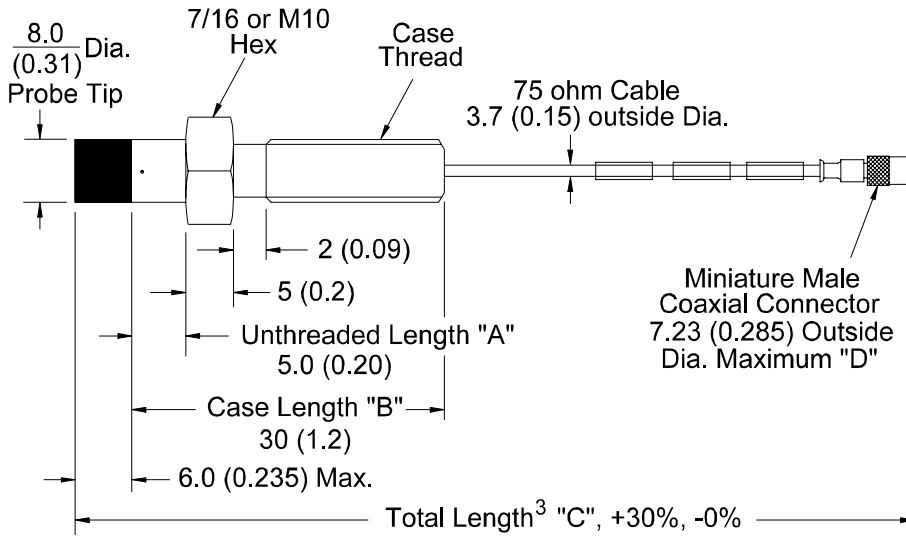


图 16 3300 XL 8 mm 电涡流传感器, 反装^{4,7}

330105 和 330195, 3/8-24 UNF-2A 螺纹

330106 和 330196, M10X1 螺纹

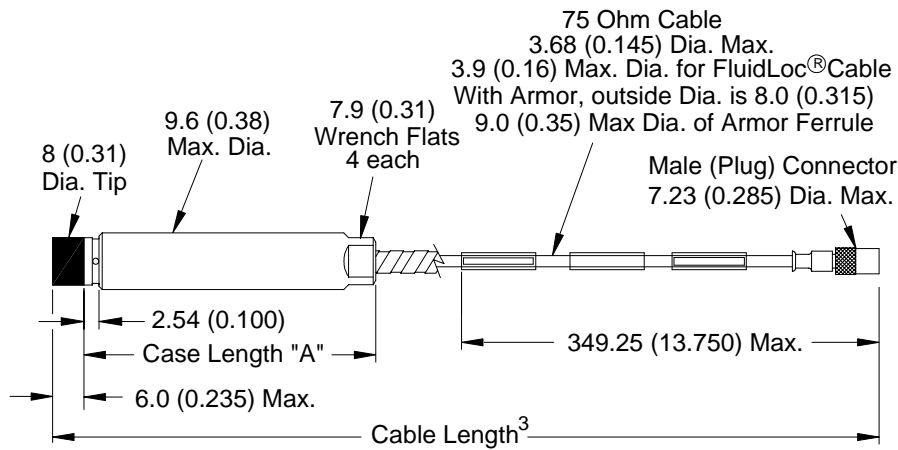


图 17 3300 XL 8 mm 电涡流传感器, 无螺纹

330140 和 330197, 无铠装⁷

330141 和 330198, 铠装⁶

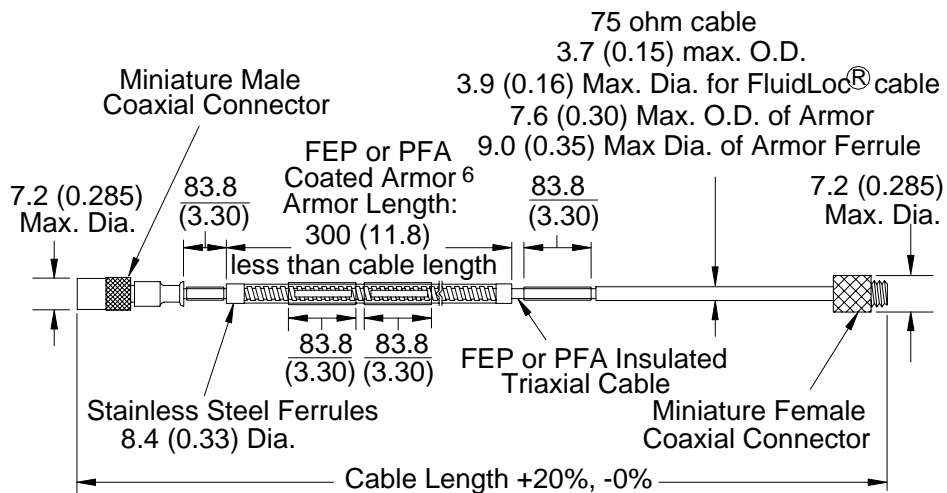


图 18 3300 XL 延伸电缆

330130, 3300 XL 延伸电缆 (FEP 铠装和绝缘)

330190, 3300 XL ETR 延伸电缆 (PFA 铠装和绝缘)

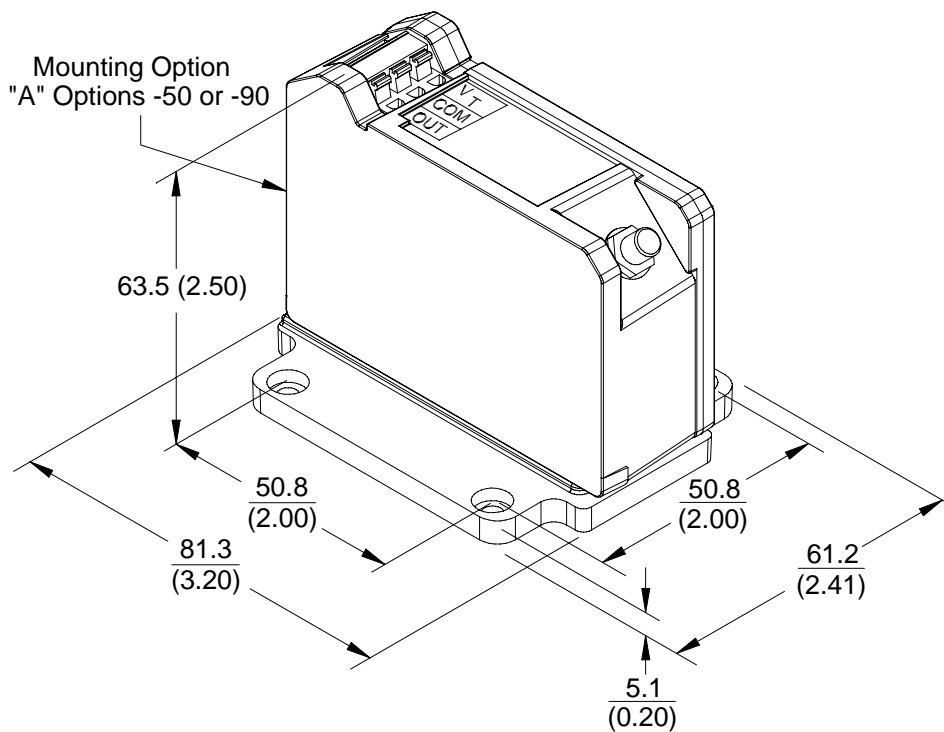


图 19 面板安装 3300 XL 前置器

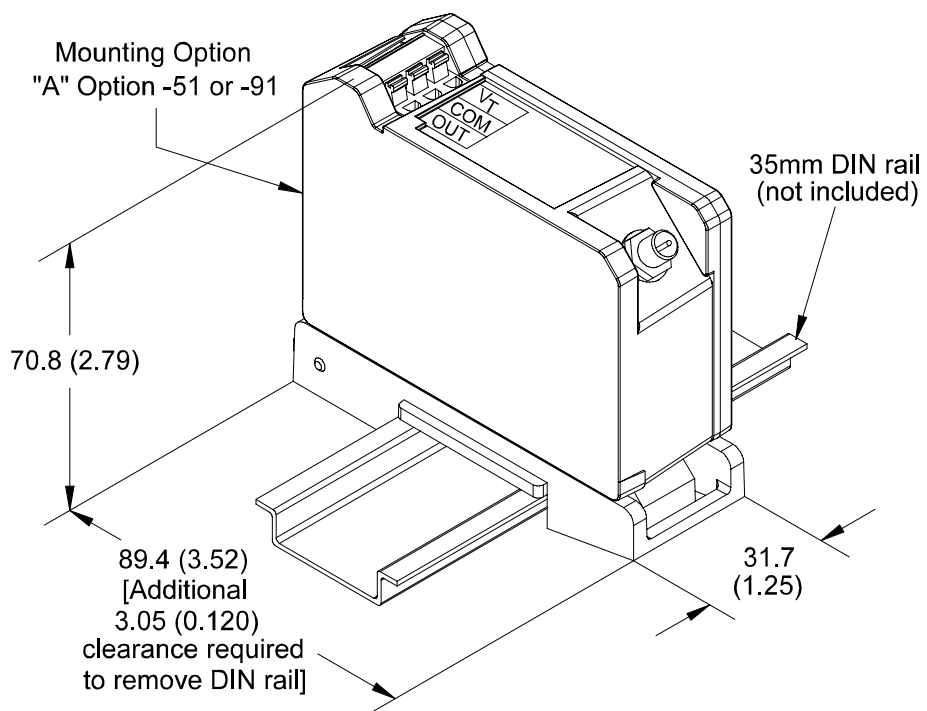


图 20 DIN 安装 3300 XL 前置器

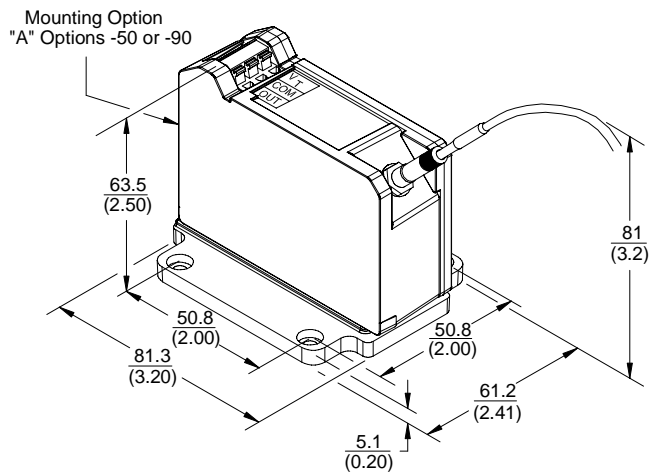
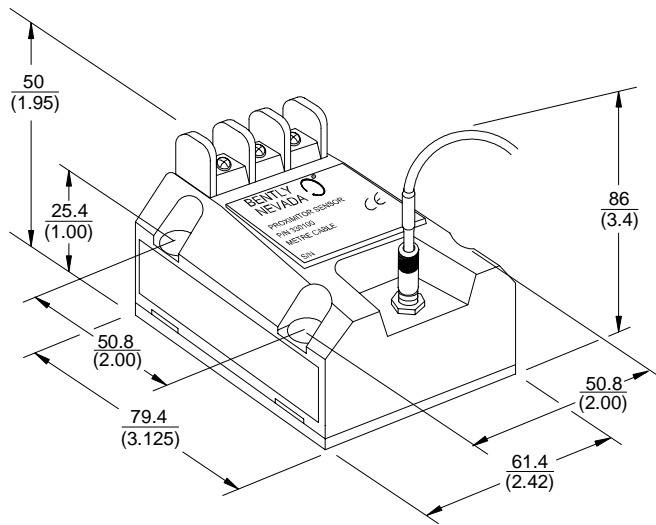


图 21 当采用 4 孔安装选项时，3300 和 3300 XL 前置器具有可互换性⁸

注:

1. 如无另外注明，图中所有尺寸单位为毫米（英寸）
2. 标准安装 8 mm 探头，带有 17 mm 或 9/16 英寸锁紧螺母
3. 订购带有 5 米或 9 米整体电缆时，其长度公差为+20%和 -0%
4. 反装探头没有铠装或接头保护器选项
5. 图中引号内字母代表探头订货选项
6. 不锈钢铠装和 FEP 外皮用于标准探头，PFA 外皮用于 ETR 探头
7. FEP 外皮是标准探头电缆的标准非铠装部分，PFA 外皮是 ETR 探头电缆的非铠装部分
8. M3.5 或 #6 螺钉用于面板安装的前置器（螺钉在购买本特利内华达防护箱时提供）